

Оценочные материалы при формировании рабочих программ дисциплин (модулей)

Направление подготовки / специальность: Наземные транспортно-технологические средства

Профиль / специализация: специализация N 2 "Подъемно-транспортные, строительные, дорожные средства и оборудование"

Дисциплина: Строительная механика и металлические конструкции подъемно-транспортных и строительного-дорожных машин

Формируемые компетенции: ОК-1
ПСК-2.4

1. Описание показателей, критериев и шкал оценивания компетенций.

Показатели и критерии оценивания компетенций

Объект оценки	Уровни сформированности компетенций	Критерий оценивания результатов обучения
Обучающийся	Низкий уровень Пороговый уровень Повышенный уровень	Уровень результатов обучения не ниже порогового

Шкалы оценивания компетенций при сдаче экзамена или зачета с оценкой

Достигнутый уровень результата обучения	Характеристика уровня сформированности компетенций	Шкала оценивания Экзамен или зачет с оценкой
Низкий уровень	Обучающийся: -обнаружил пробелы в знаниях основного учебно-программного материала; -допустил принципиальные ошибки в выполнении заданий, предусмотренных программой; -не может продолжить обучение или приступить к профессиональной деятельности по окончании программы без дополнительных занятий по соответствующей дисциплине.	Неудовлетворительно
Пороговый уровень	Обучающийся: -обнаружил знание основного учебно-программного материала в объеме, необходимом для дальнейшей учебной и предстоящей профессиональной деятельности; -справляется с выполнением заданий, предусмотренных программой; -знаком с основной литературой, рекомендованной рабочей программой дисциплины; -допустил неточности в ответе на вопросы и при выполнении заданий по учебно-программному материалу, но обладает необходимыми знаниями для их устранения под руководством преподавателя.	Удовлетворительно
Повышенный уровень	Обучающийся: - обнаружил полное знание учебно-программного материала; -успешно выполнил задания, предусмотренные программой; -усвоил основную литературу, рекомендованную рабочей программой дисциплины; -показал систематический характер знаний учебно-программного материала; -способен к самостоятельному пополнению знаний по учебно-программному материалу и обновлению в ходе дальнейшей учебной работы и профессиональной деятельности	Хорошо

Высокий уровень	Обучающийся: -обнаружил всесторонние, систематические и глубокие знания учебно-программного материала; -умеет свободно выполнять задания, предусмотренные программой; -ознакомился с дополнительной литературой; -усвоил взаимосвязь основных понятий дисциплин и их значение для приобретения профессии; -проявил творческие способности в понимании учебно- программногo материала.	Отлично
-----------------	--	---------

Шкалы оценивания компетенций при сдаче зачета

Достигнутый уровень результата обучения	Характеристика уровня сформированности компетенций	Шкала оценивания
Пороговый уровень	Обучающийся: - обнаружил на зачете всесторонние, систематические и глубокие знания учебно-программного материала; - допустил небольшие упущения в ответах на вопросы, существенным образом не снижающие их качество; - допустил существенное упущение в ответе на один из вопросов, которое за тем было устранено студентом с помощью уточняющих вопросов;	Зачтено
Низкий уровень	Обучающийся: - допустил существенные упущения при ответах на все вопросы преподавателя; - обнаружил пробелы более чем 50% в знаниях основного учебно-программного материала	Не зачтено

Описание шкал оценивания

Компетенции обучающегося оценивается следующим образом:

Планируемый уровень результатов освоения	Содержание шкалы оценивания достигнутого уровня результата обучения			
	Неудовлетворительно Не зачтено	Удовлетворительно Зачтено	Хорошо Зачтено	Отлично Зачтено
Знать	Неспособность обучающегося самостоятельно продемонстрировать наличие знаний при решении заданий, которые были представлены преподавателем вместе с образцом их решения.	Обучающийся способен самостоятельно продемонстрировать наличие знаний при решении заданий, которые были представлены преподавателем вместе с образцом их решения.	Обучающийся демонстрирует способность к самостоятельному применению знаний при решении заданий, аналогичных тем, которые представлял преподаватель, и при его консультативной поддержке в части современных проблем.	Обучающийся демонстрирует способность к самостоятельному применению знаний в выборе способа решения неизвестных или нестандартных заданий и при консультативной поддержке в части междисциплинарных связей.

Уметь	Отсутствие у обучающегося самостоятельности в применении умений по использованию методов освоения учебной дисциплины.	Обучающийся демонстрирует самостоятельность в применении умений решения учебных заданий в полном соответствии с образцом, данным преподавателем.	Обучающийся продемонстрирует самостоятельное применение умений решения заданий, аналогичных тем, которые представлял преподаватель, и при его консультативной поддержке в части современных проблем.	Обучающийся демонстрирует самостоятельное применение умений решения неизвестных или нестандартных заданий и при консультативной поддержке преподавателя в части междисциплинарных связей.
Владеть	Неспособность самостоятельно проявить навык решения поставленной задачи по стандартному образцу повторно.	Обучающийся демонстрирует самостоятельность в применении навыка по заданиям, решение которых было показано преподавателем	Обучающийся демонстрирует самостоятельное применение навыка решения заданий, аналогичных тем, которые представлял преподаватель, и при его консультативной поддержке в части современных проблем.	Обучающийся демонстрирует самостоятельное применение навыка решения неизвестных или нестандартных заданий и при консультативной поддержке преподавателя в части междисциплинарных связей

2. Перечень вопросов и задач к экзаменам, зачетам, курсовому проектированию, лабораторным занятиям.

Примерный перечень вопросов к экзамену

Компетенция ОК-1:

1. Кинематический анализ систем
2. Виды систем
3. Правила образования геометрически неизменяемых систем
4. Степень свободы и степень изменяемости системы
5. Мгновенно изменяемые системы
6. Классификация стержневых систем
7. Расчет сооружений на подвижную нагрузку
8. Особенности расчета
9. Понятие о линии влияния
10. Статический метод построения линий влияния
11. Линии влияния при узловой передаче нагрузки
12. Кинематический метод построения линий влияния
13. Определение усилий от неподвижной нагрузки
14. Определение усилий от подвижной нагрузки
15. Эквивалентная нагрузка
16. Краткие сведения о матрицах
17. Матрицы влияния изгибающих моментов и поперечных сил
18. Расчеты на неподвижную нагрузку с помощью матриц влияния
19. Статически определимые фермы
20. Классификация ферм
21. Способы определения усилий в стержнях ферм простого образования
22. Определение усилий в стержнях шпренгельных ферм от неподвижной нагрузки
23. Построение линий влияния усилий в стержнях ферм простого образования
24. Правила загрузки сложных линий влияния
25. Построение линий влияния усилий в стержнях шпренгельных ферм
26. Трехшарнирные арки
27. Основные определения и обозначения. Очертание арок.
28. Определение опорных реакций и внутренних усилий в арке от неподвижной нагрузки
29. Рациональная ось арки
30. Построение линий влияния опорных реакций и внутренних усилий в арке

Компетенция ПСК-2.4:

1. Вычисление напряжений в арке от подвижной нагрузки
2. Определение перемещений упругих систем
3. Теоремы о взаимности работ и о взаимности перемещений
4. Матричная форма формулы Мора
5. Перемещения, вызванные перемещениями опор
6. Перемещения, вызванные изменением температуры.
7. Расчет статически неопределимых систем методом сил
8. Степень статической неопределимости
9. Основная система и лишние неизвестные
10. Канонические уравнения порядок расчета статически неопределимых рам
11. Метод сил для расчета стержневых систем. Неизвестные, основная система, канонические уравнения.
12. Метод сил для расчета стержневых систем. Вычисление и контроль единичных и грузовых коэффициентов канонических уравнений. Построение расчетных эпюр внутренних усилий.
13. Порядок расчета статически неопределимых рам методом сил. Проверки результатов расчета.
14. Определение перемещений узлов рамы.
15. Использование симметрии рам в методе сил.
16. Группировка неизвестных в методе сил.
17. Расчет статически неопределимых рам методом сил на изменение температуры.
18. Расчет статически неопределимых рам методом сил на перемещения опор.
19. Расчет многопролетных балок на неподвижную нагрузку методом сил. Выбор основной системы. Порядок построения объемлющих эпюр внутренних усилий.
20. Порядок построения линий влияния неизвестных метода сил в неразрезных балках.
21. Порядок построения линий влияния изгибающих моментов, поперечных сил и опорных реакций в неразрезных балках.
22. Теорема о взаимности реакций и перемещений. Построение моделей линий влияния в балках кинематическим методом.
23. Метод перемещений. Определение числа неизвестных, выбор основной системы, канонические уравнения.
24. Канонические уравнения метода перемещений. Определение единичных коэффициентов и свободных членов.
25. Порядок расчета рам методом перемещений. Проверки результатов расчета.
26. Группировка неизвестных в методе перемещений.

27. Понятие о линиях влияния. Методы построения линий влияния. Применение линий влияния для расчета на подвижную нагрузку.

Образец экзаменационного билета

Дальневосточный государственный университет путей сообщения		
<p>Кафедра (к403) Строительные конструкции, здания и сооружения 5 семестр, учебный год</p>	<p>Экзаменационный билет № по дисциплине Строительная механика для направления подготовки / специальности 23.05.01 Наземные транспортно-технологические средства профиль/специализация специализация N 2 "Подъемно-транспортные, строительные, дорожные средства и оборудование</p>	<p>«Утверждаю» Зав. кафедрой Головко А.В., ктн, доцент «__» _____ 20__ г.</p>
<p>1. Использование симметрии рам в методе сил (ОК-1)</p>		
<p>2. Перемещения, вызванные перемещениями опор (ПСК-2.4)</p>		
<p>3. Задача (ОК-1, ПСК-2.4)</p>		

Примеры задач (ОК-1, ПСК-2.4)

Для рамы найти число неизвестных, показать основные системы и неизвестные метода сил и метода перемещений

10 кН/м

2EI EI 2EI

3 м 3 м 3 м

3 м

Построить Эп.М, Эп. Q, Эп. N

1

2

3, N2

Показать рациональные эквивалентные системы для двух случаев:
1) при действии симметричной внешней нагрузки;
2) при действии косимметричной внешней нагрузки

2

3

4

3 м 3 м

Построить $M_{рас}$.

1

Выбрать о.с. метода перемещений и показать неизвестные.

N4

2

$M_{рас} = ?$

3 м 4 м

Сх. II, 7

Сх. II, 10

$EI = Const$

4 м 6 м 8 м

5 м 5 м

$M_{рас} = ?$

Сх. II, 10

$EI = Const$

2 м 6 м 3 м

4 м 4 м

$M_{рас} = ?$

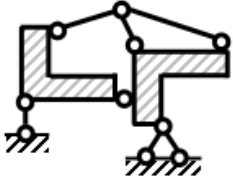
Примечание. В каждом экзаменационном билете должны присутствовать вопросы, способствующих формированию у обучающегося всех компетенций по данной дисциплине.

3. Тестовые задания. Оценка по результатам тестирования.

Примерные задания теста

Задание 1 (ОК-1)

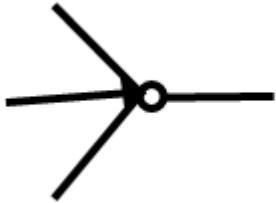
Введите степень свободы системы (число)



Правильные варианты ответа: 0;

Задание 2 (ПСК-2.4)

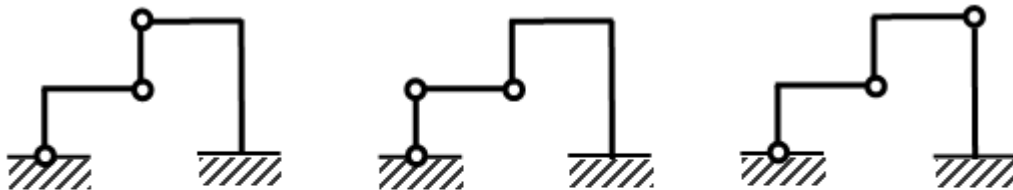
Введите кратность шарнира (число)



Правильные варианты ответа: 1;

Задание 3 (ОК-1)

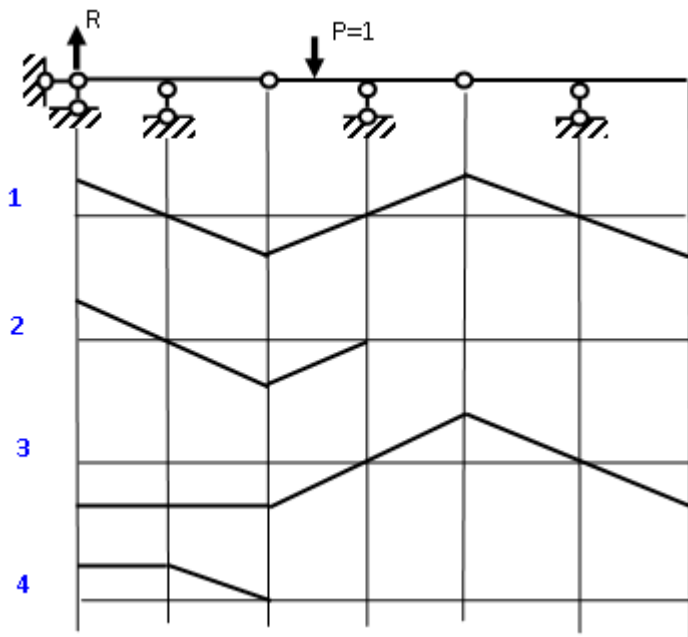
Какая из показанных систем мгновенно изменяемая?



- Левая
- Средняя
- Правая
- Ни одна

Задание 4 (ПСК-2.4)

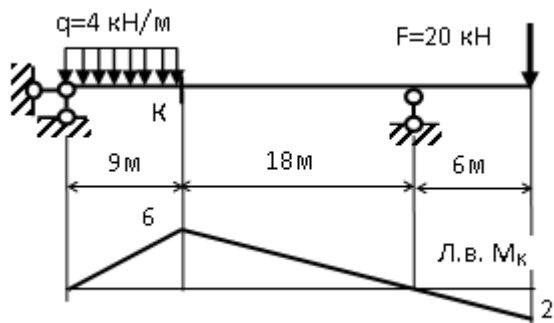
Укажите правильную форму линии влияния опорной реакции R (введите номер варианта)



Правильные варианты ответа: 1;

Задание 5 (ОК-1)

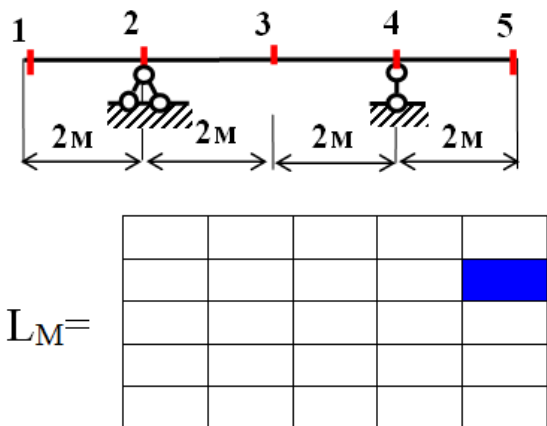
Вычислите изгибающий момент (кНм) в сечении К балки от указанной нагрузки



Правильные варианты ответа: 68;

Задание 6 (ПСК-2.4)

Укажите величину выделенного элемента матрицы влияния изгибающих моментов



Правильные варианты ответа: 0;

Полный комплект тестовых заданий в корпоративной тестовой оболочке АСТ размещен на сервере УИТ ДВГУПС, а также на сайте Университета в разделе СДО ДВГУПС (образовательная среда в личном кабинете преподавателя).

Соответствие между балльной и рейтинговой системами оценивания знаний, умений, навыков и (или) опыта деятельности, устанавливается посредством следующей таблицы:

Объект оценки	Показатели оценивания результатов обучения	Оценка	Уровень результатов обучения
Обучающийся	60 баллов и менее	«Неудовлетворительно»	Низкий уровень
	74 – 61 баллов	«Удовлетворительно»	Пороговый уровень
	84 – 77 баллов	«Хорошо»	Повышенный уровень
	100 – 85 баллов	«Отлично»	Высокий уровень

4. Оценка ответа обучающегося на вопросы, задачу (задание) экзаменационного билета, зачета, курсового проектирования.

Оценка ответа обучающегося на вопросы, задачу (задание) экзаменационного билета, зачета

Элементы оценивания	Содержание шкалы оценивания			
	Неудовлетворительно	Удовлетворительно	Хорошо	Отлично
	Не зачтено	Зачтено	Зачтено	Зачтено
Соответствие ответов формулировкам вопросов (заданий)	Полное несоответствие по всем вопросам	Значительные погрешности	Незначительные погрешности	Полное соответствие

Структура, последовательность и логика ответа. Умение четко, понятно, грамотно и свободно излагать свои мысли	Полное несоответствие критерию.	Значительное несоответствие критерию	Незначительное несоответствие критерию	Соответствие критерию при ответе на все вопросы.
Знание нормативных, правовых документов и специальной литературы	Полное незнание нормативной и правовой базы и специальной литературы	Имеют место существенные упущения (незнание большей части из документов и специальной литературы по названию, содержанию и т.д.).	Имеют место несущественные упущения и незнание отдельных (единичных) работ из числа обязательной литературы.	Полное соответствие данному критерию ответов на все вопросы.
Умение увязывать теорию с практикой, в том числе в области профессиональной работы	Умение связать теорию с практикой работы не проявляется.	Умение связать вопросы теории и практики проявляется редко	Умение связать вопросы теории и практики в основном проявляется.	Полное соответствие данному критерию. Способность интегрировать знания и привлекать сведения из различных научных сфер
Качество ответов на дополнительные вопросы	На все дополнительные вопросы преподавателя даны неверные ответы.	Ответы на большую часть дополнительных вопросов преподавателя даны неверно.	1. Даны неполные ответы на дополнительные вопросы преподавателя. 2. Дан один неверный ответ на дополнительные вопросы преподавателя.	Даны верные ответы на все дополнительные вопросы преподавателя.

Примечание: итоговая оценка формируется как средняя арифметическая результатов элементов оценивания.